

[공개]

국가기술펙격 실기시험문제

자격종목	농기계운전기능사	과제명	농업기계운전작업
------	----------	-----	----------

※ 문제지는 시험종료 후 본인이 가져갈 수 있습니다.

비번호		시험일시		시험장명	
-----	--	------	--	------	--

※ 시험시간: 60분

* 시험문제의 일부 내용이 변경될 수 있음

1. 요구사항

※ 지급된 재료 및 시설을 이용하여 아래의 작업을 완성 및 수행하시오.

가. 취급조작(40분)

1) 콤바인(15분)

- 가) 감독위원의 지시에 따라 콤바인의 청소구 3개소를 청소한 후 시동 전 점검을 하시오.(5분)
- 나) 주어진 콤바인을 시동하여 10m를 가상하여 예취 및 탈곡작업을 하시오.(10분)

2) 이앙기(15분)

- 가) 주어진 이앙기에서 아래와 같은 주요부분을 감독위원이 제시한 값으로 조정하고, 시동하여 10m 정도 가상하여 이앙작업을 하시오.

- ① 주간조절: () cm
- ② 식부(이앙)본수조절: 가로(횡): () / 세로(종): ()
- ③ 식부(이앙)깊이 조절: 깊게, 표준, 얇게

3) 트랙터(10분)

- 가) 주어진 트랙터의 점검 사항 중 감독위원이 제시하는 시간대의 점검사항을 점검하시오.
(예: 일상점검, 50시간마다, 100 - 200 시간 마다 등)

나. 코스운전 (20분)

1) 경운기(10분)

- 가) 주어진 경운기에 트레일러를 부착하시오.
- 나) 트레일러가 부착된 경운기를 이용하여 ‘+’ 코스를 전, 후진 운전을 하시오.

2) 트랙터(10분)

- 가) 주어진 트랙터에 트레일러를 부착하시오.
- 나) 트레일러가 부착된 트랙터를 이용하여 ‘ㄷ’ 코스를 전, 후진 운전을 하시오.

[공개]

자격종목	농기계운전기능사	과 제 명	농업기계운전작업
------	----------	-------	----------

2. 수험자 유의사항

※ 다음 유의사항을 고려하여 요구사항을 수행하십시오.

※ 항목별 배점은 ‘취급조작 및 안전 50점, 코스운전 50점’입니다.

- 1) 시험감독위원의 지시에 따라 요구사항을 완료하시기 바랍니다.
- 2) 시험 중 다른 수험자와 대화를 할 경우 부정행위로 간주합니다.
- 3) 시험시간 동안 시험위원의 지시가 없는 한 시험장을 임의로 이탈 할 수 없습니다.
- 4) 수험에 필요한 기기 이외에 임의로 접촉하지 않도록 주의하시기 바랍니다.
- 5) 반드시 안전수칙을 준수해야 하며, 복장상태, 정리정돈 상태 등은 채점 대상이니 유의하시기 바랍니다.
- 6) 운전하기 전(시험장 도착 이후부터 장비 탑승전까지) 스트레칭과 간단한 몸풀기를 하시기 바랍니다.
- 7) 농기계를 시동하거나 운전하기 위해 움직일 때에는 주위를 잘 살피고, 안전하게 시동하고 운전하시기 바랍니다.
- 8) 장비조작 및 운전 중 이상 소음이 발생되거나 위험사항이 발생되면 즉시 운전을 중지하고, 시험위원에게 필히 알려야 합니다.
- 9) 농기계 코스운전(경운기, 트랙터)을 할 때에는 절대 과속 운전을 해서는 안 됩니다.
- 10) 시험시간 및 방법
 - 코스운전: 시작시점은 수험자가 트레일러를 부착하기 시작하는 순간부터 시작이며, 종료는 기관(경운기, 트랙터) 본체의 뒷바퀴 기준으로 출발 및 도착지점을 통과하는 시점으로 합니다.
 - 코스운전방법: 기관 본체와 트레일러 부착 전 수험자가 기관 본체의 위치 재설정을 요구하는 경우 기관의 본체를 재위치할 수 있습니다.
 - 시동방법(경운기): 시동 시 플라이 휠(수동키) 뿐만 아니라 일반 키(key)로 시동하는 것도 인정합니다.
- 11) 운전조작 숙련도, 운전 중 지면에 발 착지, 시동 꺼짐, 트레일러 부착, 코스 이탈 여부, 뒷바퀴와 트레일러 바 접촉 여부 등은 채점 대상이니 유의하시기 바랍니다.
- 12) 시험시간을 초과하는 경우 각각의 해당항목이 0점 처리됩니다.
(단, 콤바인취급, 이앙기취급, 트랙터취급, 경운기운전, 트랙터운전 각각 개별)

[공개]

자격종목	농기계운전기능사	과제명	농업기계운전작업
------	----------	-----	----------

13) 다음 사항은 실격에 해당하여 채점 대상에서 제외됩니다.

- 가) 수험자 본인이 수험 도중 기권 의사를 표시하는 경우
- 나) 실기시험 과정 중 취급조작, 코스운전 과정을 하나라도 응시하지 않은 경우
- 다) 운전조작이 극히 미숙하여 안전사고 발생 및 장비손상이 발생할 수 있다고 시험감독위원이 판단할 경우
- 라) 시험도중 타인과 대화를 하거나 통신기기를 이용하여 외부와 통신을 할 경우 (기타 부정행위를 한 경우)
- 마) 시험감독위원의 허가를 받지 않고 시험장을 임의로 이탈한 경우

14) 실격사항을 시험감독위원으로부터 확인받아야 합니다.

※ 국가기술자격 시험문제는 저작권법상 보호되는 저작물이고, 저작권자는 한국산업인력공단입니다. 시험문제의 일부 또는 전부를 무단 복제, 배포, (전자)출판하는 등 저작권을 침해하는 일체의 행위를 금합니다.

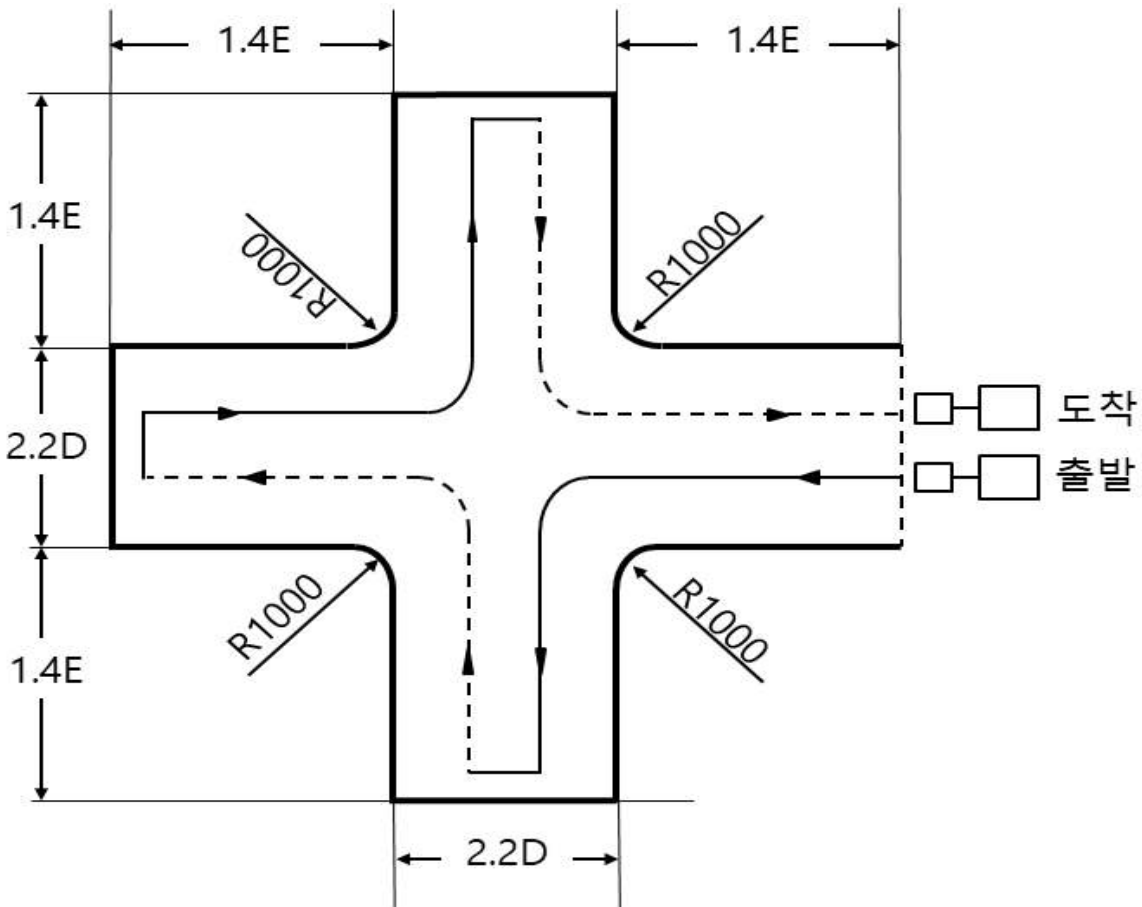
<국가기술자격 부정행위 예방 캠페인 : “부정행위, 묵인하면 계속됩니다.”>

[공개]

3. 도면

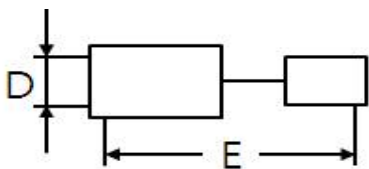
자격종목	농기계운전기능사	과제명	경운기운전코스	척도	NS
------	----------	-----	---------	----	----

가. ‘+’ 코스(경운기)



전진 :

후진 :



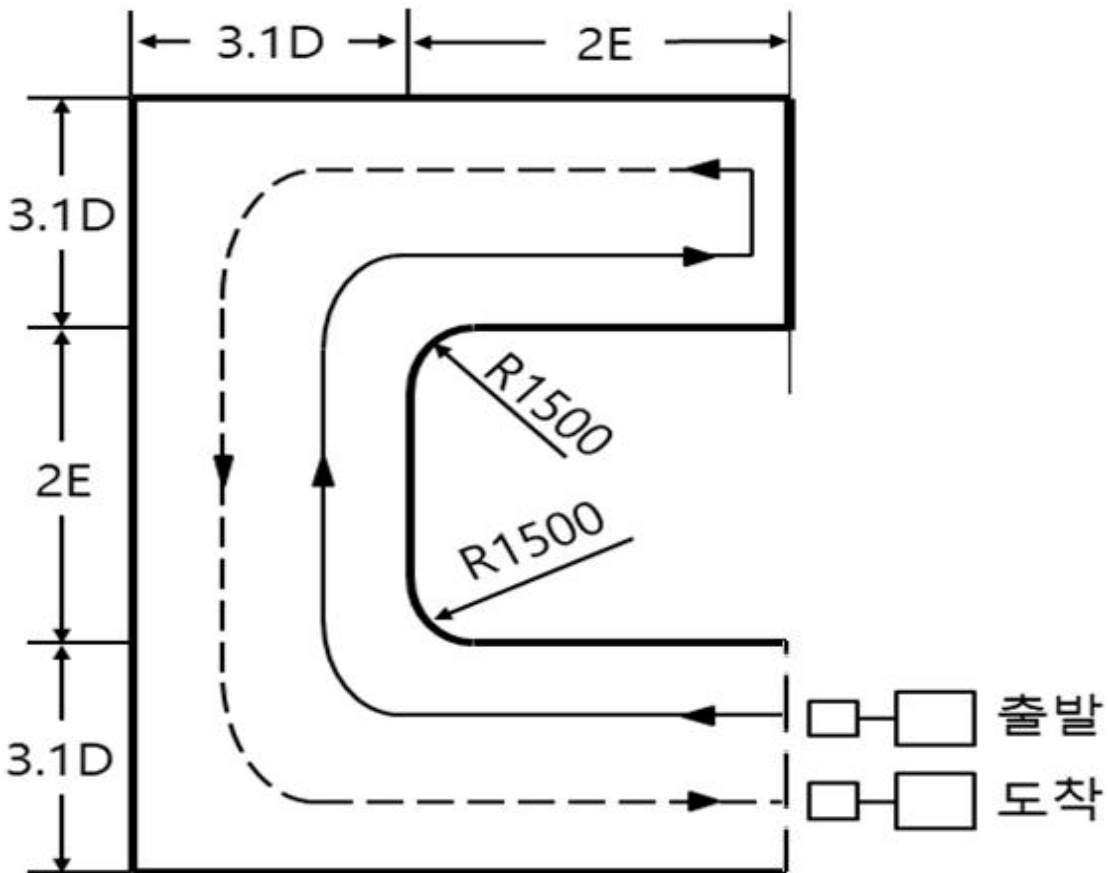
D : 트레일러 바퀴간 거리(외측 바퀴)
E : 경운기 앞바퀴와 트레일러
뒷바퀴간의 축간 거리

[공개]

3. 도면

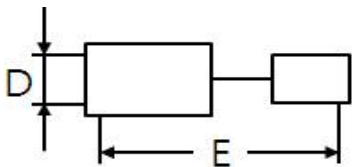
자격종목	농기계운전기능사	과제명	트랙터운전코스	척도	NS
------	----------	-----	---------	----	----

나. 'ㄷ' 코스(트랙터)



전진 :

후진 :



D : 트레일러 바퀴간 거리(외측 바퀴)

E : 트랙터 앞바퀴와 트레일러
뒷바퀴간의 축간 거리